

ASSOCIAÇÃO DE RESISTORES E LEIS DE KIRCHHOFF

Introdução

Associação de Resistores

Em muitas aplicações na engenharia elétrica e eletrônica é muito comum fazer associações de resistores com o objetivo de dividir ou limitar correntes e voltagens elétricas. As lâmpadas usadas em decorações natalinas, os eletrodomésticos em nossas casas, as pilhas de rádio, etc. constituem exemplos de associação de resistores. Existem três maneiras de fazer tais associações: em série, em paralelo e mista. A Figura 1 mostra a associação (a) em série, (b) em paralelo e (c) mista.

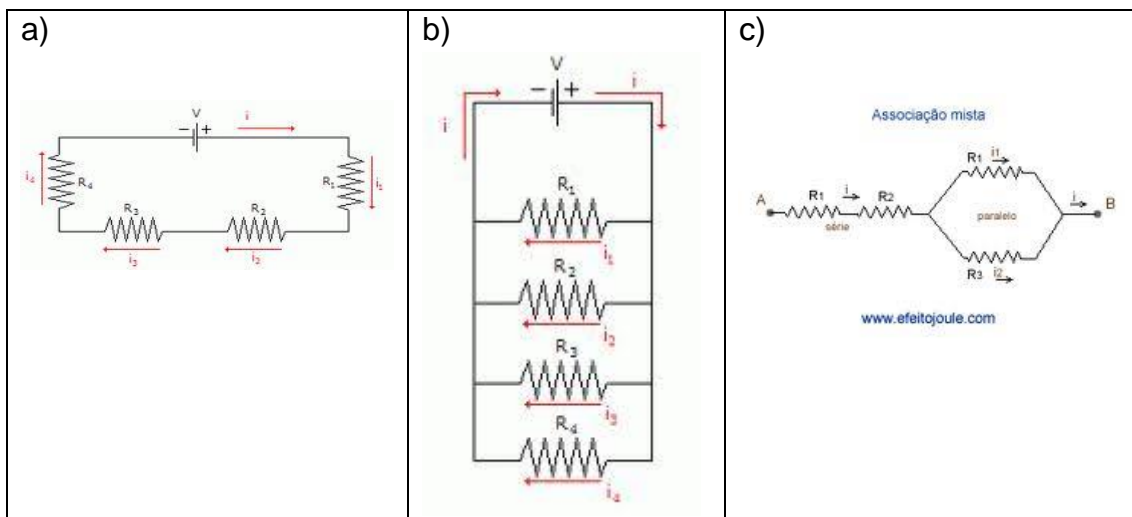


Figura 1: Associação de resistores: a) em série b) em paralelo e c) mista.

Na associação em série, todos os resistores são ligados em sequência e há um único caminho para a passagem de corrente elétrica. Desta forma, a corrente elétrica será a mesma para todos os resistores e a queda de tensão total é igual à soma da queda de tensão em cada resistor. Na associação em paralelo, os resistores são ligados na mesma diferença de potencial, oferecendo caminhos alternativos para a passagem de corrente elétrica. Em ambos os casos, os resistores podem ser substituídos por um resistor único produzindo a mesma corrente e a mesma diferença de potencial. Esse resistor é chamado de resistor equivalente e geralmente é simbolizado por R_{eq} .

Para determinar a resistência equivalente do circuito em série da Figura 1a consideraremos que:

- i. A corrente elétrica que passa em cada resistor da associação é sempre a mesma:

$$i = i_1 = i_2 = i_3 = i_4 \quad (1)$$

- ii. A tensão elétrica no gerador elétrico é igual à soma de todas as tensões elétricas dos resistores:

$$V = V_1 + V_2 + V_3 + V_4 \quad (2)$$

Assim, utilizando a 1ª Lei de Ohm: $V = R \cdot i$, teremos:

$$R_{eq} i = R_1 i_1 + R_2 i_2 + R_3 i_3 + R_4 i_4 \quad (3)$$

Como as correntes são iguais (vide Equação (1)), teremos:

$$R_{eq} i = R_1 i + R_2 i + R_3 i + R_4 i \quad (4)$$

e a resistência equivalente do circuito será:

$$R_{eq} = R_1 + R_2 + R_3 + R_4 \quad (5)$$

Para determinar a resistência equivalente para a associação em paralelo da Figura 1b consideraremos que:

- i. Todos os resistores estão submetidos à mesma diferença de potencial:

$$V = V_1 = V_2 = V_3 = V_4 \quad (6)$$

- ii. A corrente elétrica total é a soma das correntes elétricas que passam em cada resistor:

$$i = i_1 + i_2 + i_3 + i_4 \quad (7)$$

Utilizando a 1ª Lei de Ohm, teremos:

$$i = \frac{V}{R_{eq}} = \frac{V_1}{R_1} + \frac{V_2}{R_2} + \frac{V_3}{R_3} + \frac{V_4}{R_4} \quad (8)$$

Como:

$$V = V_1 = V_2 = V_3 = V_4 \quad (9)$$

A resistência equivalente do circuito será:

$$\frac{1}{R_{eq}} = \frac{1}{R_1} + \frac{1}{R_2} + \frac{1}{R_3} + \frac{1}{R_4} \quad (10)$$

A determinação da resistência equivalente para a associação mista da Figura 1c será feita em 3 etapas. Observe atentamente o circuito e verifique que há uma associação em série entre os resistores R_1 e R_2 , resultando em R_{eq1} e uma associação em paralelo entre os resistores R_3 e R_4 , resultando em R_{eq2} . Verifique também que os resistores equivalentes R_{eq1} e R_{eq2} estão associados em série.

Assim, pode ser facilmente determinada a resistência equivalente através das 3 etapas descritas nos itens i, ii e iii.

- i) Determinação da resistência equivalente para os resistores R_1 e R_2 que estão em série;

$$R_{eq1} = R_1 + R_2$$

- ii) Determinação da resistência equivalente para os resistores R_3 e R_4 que estão em paralelo;

$$\frac{1}{R_{eq2}} = \frac{1}{R_3} + \frac{1}{R_4} = \frac{R_4 + R_3}{R_3 R_4}$$

Assim:

$$R_{eq2} = \frac{R_3 R_4}{R_3 + R_4}$$

- iii) E, por último, determinação da resistência equivalente entre R_{eq1} e R_{eq2} , que estão em série:

$$R_{eq} = R_{eq1} + R_{eq2}$$

Leis de Kirchhoff

Quando os circuitos são mais complexos, devido à presença de mais de uma fonte com resistores ligados em série ou em paralelo, a utilização das Leis de Kirchhoff simplifica a obtenção das grandezas elétricas. Para estudá-las, é imprescindível definir o que são Nós e Malhas:

Nó: é um ponto onde três (ou mais) condutores são ligados.

Malha: é qualquer caminho condutor fechado.

A Figura 2 mostra um circuito elétrico com alguns nós e malhas.

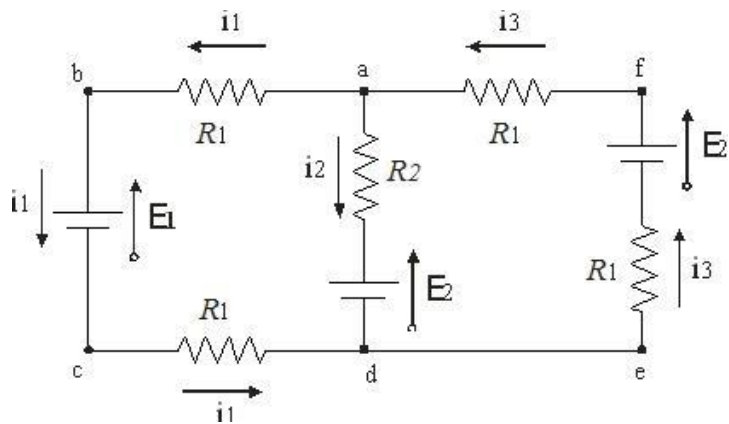


Figura 2: Circuito com várias malhas e nós¹.

Na Figura 2 temos os seguintes elementos:

Nós: Pontos a e d

Malhas: afeda, adcba e bfecb

Pergunta: Os pontos b, c, e, f podem ser considerados nós?

As duas leis de Kirchhoff são:

- i. Primeira Lei de Kirchhoff - Lei das Correntes ou Lei dos Nós
- ii. Segunda Lei de Kirchhoff - Lei das Tensões ou Lei das Malhas

A Lei dos Nós afirma que em qualquer nó, a soma das correntes que o deixam (divergem do nó) é igual a soma das correntes que chegam até ele. Isto é uma confirmação de que não há acumulação de cargas nos nós, refletindo a conservação de cargas no circuito. A Figura 3 mostra um exemplo da aplicação da Lei dos Nós.

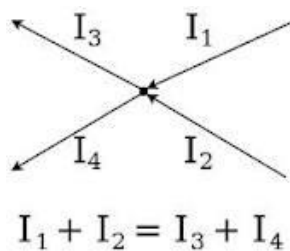


Figura 3: Esquema mostrando a aplicação da Lei dos Nós².

¹ Figura retirada de <http://www.infoescola.com/electricidade/leis-de-kirchhoff/>, em 19/03/2012.

² Figura retirada de <http://electricidadecircuitosdecorrente.blogspot.com/>, em 19/03/2012

A Lei das Malhas estabelece que a soma algébrica (os sinais das correntes elétricas e quedas de tensão elétrica são incluídas na adição) de todas as tensões elétricas tomadas num sentido determinado (horário ou anti-horário), em torno de um circuito fechado é nula. Por convenção, todas as tensões que estão no sentido da corrente elétrica são positivas. Para resistores, quando o atravessamos no mesmo sentido da corrente, há uma queda de potencial e devemos considerar, portanto, como negativo o termo iR .

Um exemplo da aplicação da 2ª Lei de Kirchhoff pode ser feito usando a Figura 2.

Os sentidos das correntes são escolhidos arbitrariamente. Aplicando a 1ª lei de Kirchhoff (Lei dos Nós) temos:

$$i_3 = i_1 + i_2 \quad (11)$$

Aplicando a 2ª Lei de Kirchhoff (Lei das Malhas), partindo do ponto a percorrendo a malha abcd no sentido anti-horário, encontramos:

$$-i_1R_1 - E_1 - i_1R_1 + E_2 + i_2R_2 = 0 \quad (12)$$

Percorrermos a malha adefa no sentido horário temos:

$$+i_3R_1 - E_2 + i_3R_1 + E_2 + i_2R_2 = 0 \quad (13)$$

Atividade experimental

1. Objetivos

O objetivo desta atividade prática é contribuir para a compreensão das regras de associação de resistores e das Leis de Kirchhoff, por meio da montagem de circuitos com resistores associados em série e em paralelo e pelas medidas de corrente e tensão nos diversos pontos dos circuitos montados.

2. Materiais e Métodos

Os materiais necessários para realização deste experimento são:

- Fonte de tensão elétrica;
- Cabos;
- Multímetros;

- Jumpers;
- Placa de teste;
- Lâmpadas;
- Resistores.

Roteiro Experimental:

1ª Parte: Circuito 1: Lâmpadas em série.

- Monte o circuito de acordo com a Figura 4, no qual os elementos 1 e 2 são duas lâmpadas.

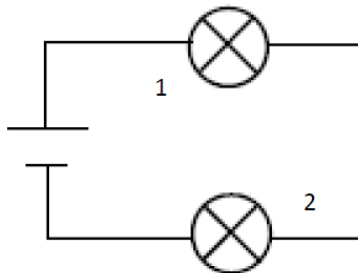


Figura 4: Esquema de ligação do Circuito 1, com lâmpadas em série.

- Aplique uma tensão no circuito igual à tensão máxima suportada por cada lâmpada (esta informação deve estar impressa na lâmpada). Observe e descreva o que acontece.
- Desligue a fonte e substitua a lâmpada 1 por um jumper. Religue a fonte e aplique novamente a mesma tensão, observe e descreva o que acontece.
- Desligue a fonte e retire o jumper. Religue a fonte e aplique novamente a mesma tensão, observe e descreva o que acontece.

2ª Parte: Circuito 2: Lâmpadas em paralelo.

- Monte o circuito de acordo com a Figura 5.

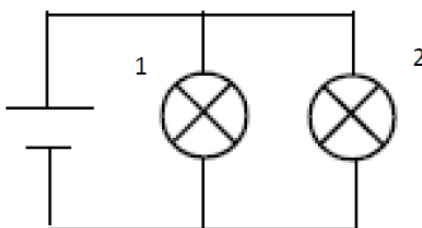


Figura 5: Esquema de ligação do Circuito 2, com lâmpadas em paralelo.

- Aplique uma tensão no circuito igual à tensão máxima suportada por cada lâmpada. Observe e descreva o que acontece.

- iii. Desligue a fonte e retire a lâmpada 1. Religue a fonte e aplique novamente a mesma tensão, observe e descreva o que acontece.

3ª Parte: Associação de resistores.

- i. Escolha 4 resistores, que não tenham resistências inferiores a 500Ω e meça os valores das resistências com o Ohmímetro.
- ii. Monte o circuito de acordo com a Figura 6.

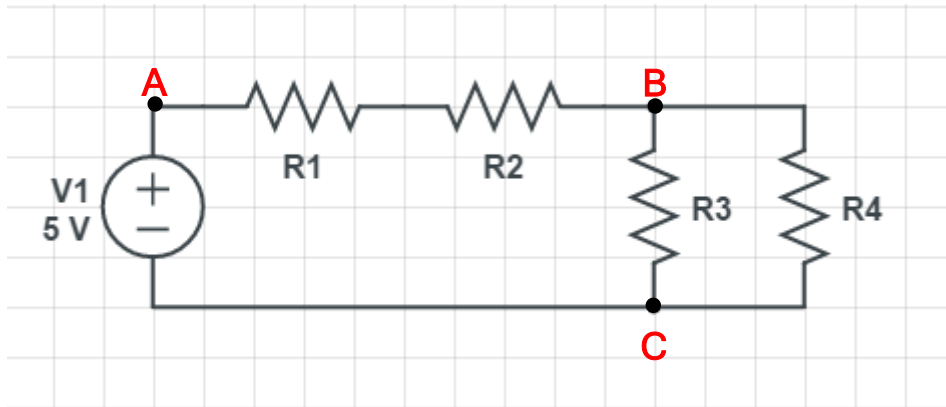


Figura 6: Esquema de ligação do Circuito 3, com resistores associados em série e em paralelo.

- iii. Com a fonte desconectada, meça, com o ohmímetro, o valor das resistências solicitadas na Tabela 2.
- iv. Aplique uma tensão no circuito de 5 V, meça os valores de corrente e tensão solicitados na Tabela 2.

4ª Parte: Leis de Kirchhoff

- i. Substitua o R_4 por uma segunda fonte, conforme esquema a seguir.
- ii. Identifique todos os nós e as malhas.
- iii. Meça os valores de tensão em cada resistor e de corrente em cada trecho do circuito. As correntes indicadas na figura consideram a polaridade imposta pela fonte de maior tensão.

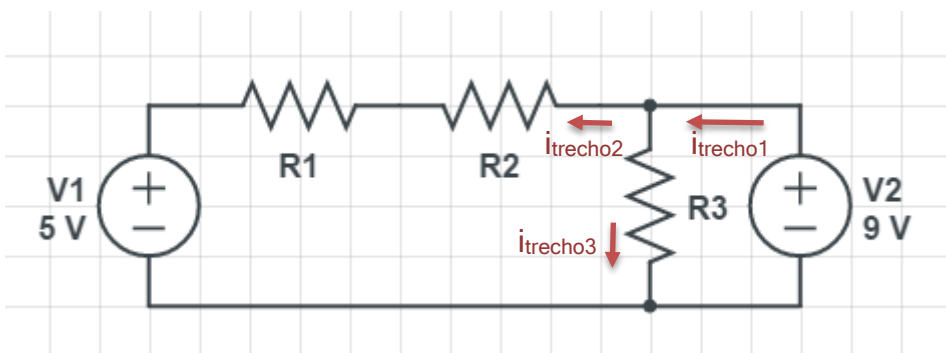


Figura 7: Esquema de ligação do Circuito 4, para estudo das Leis de Kirchhoff.

3. Tabela de Dados

Tabela 1: Valores de resistência obtidos para os resistores da atividade prática sobre associação de resistores.

Resistor Nº 1		Resistor Nº 2		Resistor Nº 3		Resistor Nº 4	
Medida		Medida		Medida		Medida	
$\sigma_b (= \sigma_c)$		$\sigma_b (= \sigma_c)$		$\sigma_b (= \sigma_c)$		$\sigma_b (= \sigma_c)$	

Resistências Equivalentes Calculadas

Associação em Série: $R_{eq\ série} (\Omega) = \underline{\hspace{2cm}}$ Associação em Paralelo: $R_{eq\ paralelo} (\Omega) = \underline{\hspace{2cm}}$

Tabela 2: Dados coletados na atividade prática sobre a associação de resistores.

Circuito nº 3			
Medidas da Resistência Equivalentes			
	R_{total} (Ω)	$\sigma_b (= \sigma_c)$ (Ω)	Resultado de R_{total}
R_{AB}			(_____ \pm _____) _____
R_{BC}			(_____ \pm _____) _____
R_{total}			(_____ \pm _____) _____
Medidas de Corrente			
	I (mA)	$\sigma_b (= \sigma_c)$ (mA)	Resultado de I
$I_{resistor\ 1}$			(_____ \pm _____) _____
$I_{resistor\ 2}$			(_____ \pm _____) _____
$I_{resistor\ 3}$			(_____ \pm _____) _____
$I_{resistor\ 4}$			(_____ \pm _____) _____
Medidas de Tensão			
	V (V)	$\sigma_b (= \sigma_c)$ (V)	Resultado de V
V_{total}			(_____ \pm _____) _____
V_{AB}			(_____ \pm _____) _____
$V_{resistor\ 1}$			(_____ \pm _____) _____
$V_{resistor\ 2}$			(_____ \pm _____) _____
$V_{resistor\ 3}$			(_____ \pm _____) _____
$V_{resistor\ 4}$			(_____ \pm _____) _____

Tabela 3: Dados coletados na atividade prática sobre Leis de Kirchoff.

Circuito N^o 4			
Medidas de Corrente			
	I (mA)	$\sigma_b (= \sigma_c)$ (mA)	Resultado de I
$I_{\text{trecho 1}}$			(_____ \pm _____) _____
$I_{\text{trecho 2}}$			(_____ \pm _____) _____
$I_{\text{trecho 3}}$			(_____ \pm _____) _____
Medidas de Tensão			
	V (V)	$\sigma_b (= \sigma_c)$ (V)	Resultado de V
$V_{\text{fonte 1}}$			(_____ \pm _____) _____
$V_{\text{fonte 2}}$			(_____ \pm _____) _____
$V_{\text{resistor 1}}$			(_____ \pm _____) _____
$V_{\text{resistor 2}}$			(_____ \pm _____) _____
$V_{\text{resistor 3}}$			(_____ \pm _____) _____

4. Discussão

1^a e 2^a Partes:

1. Discuta os comportamentos observados nas lâmpadas nos circuitos das partes 1 e 2, nas diversas situações simuladas.
2. Ao observar a luminosidade das lâmpadas nos dois tipos de arranjo (série e paralelo), qual dos dois seria mais apropriado para se obter uma maior luminosidade? Explique.
3. Considerando um arranjo de lâmpadas em uma casa, discuta o que ocorre quando alguma lâmpada queima e, a partir disto, indique qual é a forma de arranjo comumente utilizada.

3^a Parte:

1. Identifique os trechos do circuito com associação de resistores em série e em paralelo e quais as correntes e as tensões nestes trechos.
2. Com base nas medidas realizadas, preencha a Tabela 4, sobre as resistências equivalentes em diferentes trechos do circuito.

Tabela 4: Resistências equivalentes medidas e calculadas.

Resistências Equivalentes			
	Trecho AB	Trecho BC	Circuito Completo
$R_{\text{ohmímetro}} (\Omega)$			
$R_{\text{experimental}} \pm \sigma_R (\Omega)$			
$i \pm \sigma_i (\text{mA})$			
$V \pm \sigma_V (\text{V})$			
$R_{\text{calculado-1ªLei}} \pm \sigma_R (\Omega)$			
Erro (%) $R_{\text{experimental}}$ versus $R_{\text{ohmímetro}}$			
Erro (%) $R_{\text{calculado-1ªLei}}$ versus $R_{\text{ohmímetro}}$			

- Utilizando os valores de $V_1, V_2, V_3, V_4, I_1, I_2, I_3$ e I_4 , determine os valores de resistência de cada resistor e compare com os valores medidos com o Ohmímetro. Monte uma tabela semelhante a Tabela 4 para apresentar os resultados de forma organizada.
- Qual a conclusão que se pode chegar sobre a diferença entre tensão e corrente em associações em série e paralelo?

4ª Parte:

- Considerando os valores nominais de resistência, utilize as Leis de Kirchhoff para montar um sistema de equações e determinar os valores esperados para I_1, I_2, I_3, V_1, V_2 e V_3 .
- Compare os valores medidos com os valores estimados pelos cálculos.
- Utilizando dos valores de corrente e tensão **medidos experimentalmente**, verifique a validade das Leis de Kirchhoff em todos os nós e malhas do circuito 4.