

TRANSFORMADORES

Introdução

Por volta do século XIX, o físico britânico Michael Faraday estabeleceu o fenômeno da indução magnética. Uma das experiências de Faraday consistiu em induzir uma corrente numa bobina a partir da variação de corrente em outra bobina. A variação de fluxo magnético da primeira bobina atua sobre a segunda bobina, gerando corrente. Dessa forma, descobriu-se que um campo magnético pode induzir uma corrente num fio, mas isso somente ocorre quando o campo magnético é variável. Assim, as forças eletromotrizes (fems) e as correntes provocadas por um campo magnético variável são chamadas de fems induzidas e correntes induzidas e o processo todo é conhecido como indução magnética. Todas as correntes e fems induzidas possuem a mesma frequência da fonte de tensão.

O transformador é um dispositivo que permite converter um valor de tensão para outro. O seu funcionamento está baseado na indução magnética que uma fem alternada num circuito provoca num circuito próximo, devido a indutância mútua dos dois circuitos.

O transformador é constituído de dois enrolamentos: um enrolamento primário que recebe a tensão de entrada; e um enrolamento secundário cuja saída fornece a tensão transformada (Figura 1).

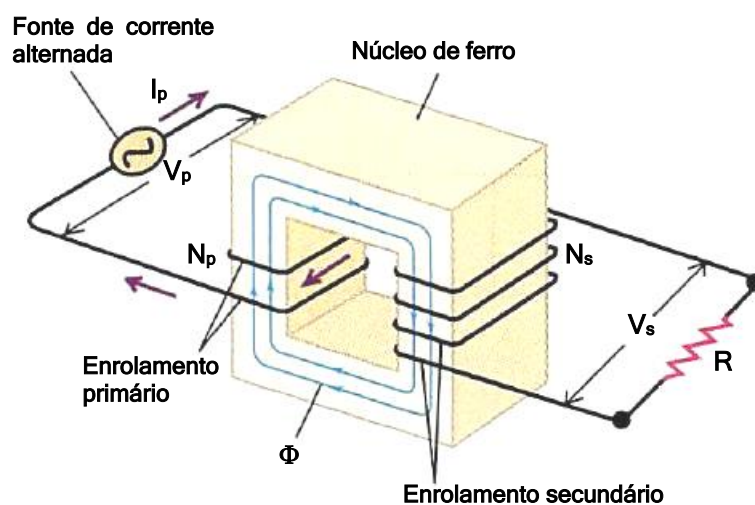


Figura 1: Esquema de um transformador (Sears & Zemansky).

Supondo que todas as linhas de campo magnético estejam confinadas no núcleo de ferro e desprezando a resistência dos enrolamentos, tem-se que em todos os instantes o fluxo magnético Φ é o mesmo em todas as espiras do enrolamento primário e do secundário. Assim, sabendo-se que o fluxo magnético varia, bem como as correntes nas duas bobinas, as fems são dadas por:

$$\varepsilon_p = -N_p \frac{d\Phi}{dt} \quad (1)$$

$$\varepsilon_s = -N_s \frac{d\Phi}{dt} \quad (2)$$

onde N_p é o número de espiras do enrolamento primário e N_s é o número de espiras do secundário. O fluxo magnético por espira é o mesmo no primário e no secundário, de forma que a fem induzida por espira é a mesma nos dois enrolamentos. Então, as equações acima são reduzidas a:

$$\frac{\varepsilon_s}{\varepsilon_p} = \frac{N_s}{N_p} \quad (3)$$

Sabendo-se que ε_p e ε_s oscilam com a mesma frequência da fonte alternada, a Equação (3) também fornece a razão entre as amplitudes ou entre os valores eficazes de cada fem induzida. Como foi desprezada a resistência dos enrolamentos, cada fem deve ser igual à respectiva tensão do primário (V_p) e do secundário (V_s). Assim:

$$\frac{V_s}{V_p} = \frac{N_s}{N_p} \quad (4)$$

Quando $N_s > N_p$, tem-se que $V_s > V_p$ e o transformador irá elevar a tensão de saída. Se $N_s < N_p$, tem-se que $V_s < V_p$ e o transformador irá diminuir a tensão na saída do secundário.

Para o consumo doméstico de energia elétrica, são usados com frequência o transformador que reduz a tensão.

Atividade experimental

1. Objetivos

O objetivo desta atividade prática é contribuir para a compreensão do efeito de indução de tensão no secundário (ε_s) de um transformador, estudando a dependência desta tensão induzida com a tensão do primário (ε_p), com o número de espiras do primário (N_p) e com o número de espiras do secundário (N_s).

2. Materiais e Métodos

Os materiais necessários para realização deste experimento são:

- Fonte de tensão senoidal (em 60 Hz) de 0 a 25 V;
- Bobinas diversas;
- Núcleo de ferro, em forma de U com suporte e presilha;
- Barra de ferro;
- 2 voltímetros;
- Cabos

Roteiro Experimental:

1ª Parte: Dependência da tensão induzida no secundário com a tensão no primário em um transformador

- i. Monte um circuito como esquematizado na Figura 2, usando uma bobina de 600 voltas no primário e uma de 300 no secundário;

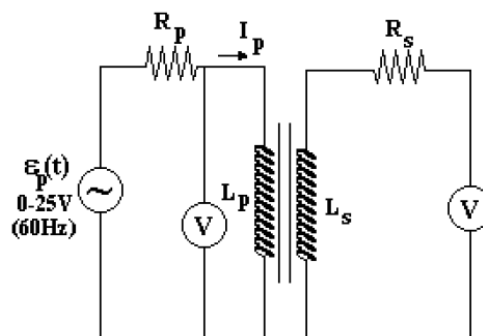


Figura 2: Circuito para montagem de transformadores.

- ii. Meça a tensão induzida no secundário (ε_s), após a aplicação de tensão no primário (ε_p). Faça as medidas para dez valores de tensão, atentando para não ultrapassar 10 V;

2ª Parte: Dependência da tensão induzida no secundário com o seu número de espiras

- i. Mantendo o número de espiras constantes no primário ($N_p = 300$ voltas ou 600 voltas - escolha o que tiver um par na sua bancada) e a tensão aplicada de 5,0 V, faça medidas das tensões induzidas no secundário, em bobinas com número de espiras entre 75 e 1800 voltas;

3ª Parte: Dependência da tensão induzida no secundário com o número de espiras do primário

- i. Mantendo agora o número de espiras constantes no secundário ($N_s = 300$ voltas ou 600 voltas - escolha o que tiver um par na sua bancada) e a tensão aplicada no primário de 5,0 V, faça medidas das tensões induzidas no secundário utilizando, no primário, bobinas com número de espiras entre 75 e 1800 voltas.

3. Tabela de Dados

Tabela 1: Medidas de tensão induzida no secundário (300 voltas), para diferentes tensões aplicadas no primário (600 voltas).

Variação de ε_s				
ε_p Sugerida (V)	ε_p Medida (V)	σ_b (V)	ε_s Medida (V)	σ_b (V)
1,0				
2,0				
3,0				
4,0				
5,0				
6,0				
7,0				
8,0				
9,0				
10,0				

Tabela 2: Medidas de tensão induzida em secundários com diferentes números de espiras, utilizando um primário fixo e 5,0 V de tensão aplicada.

Variação do Número de Espiras do Secundário				
$\varepsilon_p = 5 \text{ V}; n_p = \underline{\hspace{2cm}}$				
n_s	ε_p Medida (V)	σ_b (V)	ε_s Medida (V)	σ_b (V)
75				
150				
300				
600				
900				
1200				
1800				

Tabela 03: Medidas de tensão induzida no secundário fixo, utilizando primários com diferentes números de espiras e 5 V de tensão aplicada.

Variação do Número de Espiras do Primário				
$\varepsilon_p = 5 \text{ V}; n_s = \underline{\hspace{2cm}}$				
n_p	ε_p Medida (V)	σ_b (V)	ε_s Medida (V)	σ_b (V)
75				
150				
300				
600				
900				
1200				
1800				

Discussão

1ª Parte: Dependência da tensão induzida no secundário com a tensão no primário em um transformador

1. Construa um gráfico de ε_s versus ε_p . Analise o comportamento desta curva e trace um ajuste condizente com esperado teoricamente.
2. Determine os dados da equação ajustada e compare os valores obtidos experimentalmente com os valores previstos pela teoria.

2ª e 3ª Partes: Dependência da tensão induzida no secundário com N_s e N_p

1. Construa dois gráficos: um de ε_s versus N_s e outro de ε_s versus N_p . Analise o comportamento dos dados nos dois casos e trace um ajuste condizente com esperado teoricamente.
2. Determine os dados das equações ajustadas e compare os valores obtidos experimentalmente com os valores previstos pela teoria.